

20 700 360



- Ausladung 135 mm
- starrer Auslauf
- runder luftangereicherter Strahl
- Armaturenhöhe 72 mm
- Höhe bis Luftsprudler 40 mm
- Bohrungsdurchmesser Seitenventil 32 mm
- Bohrungsdurchmesser Auslauf 35 mm
- ohne Rosette
- 2x Druckschlauch 1/2" x 1/2"
- Durchfluss max. 7 l/min
- bleifrei
- Dieses Produkt leistet einen Beitrag zur Erfüllung der Vorgaben von nachhaltigen Gebäudezertifizierungen, z.B. LEED®, BREEAM®, DGNB

Nur für Becken mit Überlauf geeignet.

	Platin gebürstet	20 700 360-06
	Chrom	20 700 360-00
	Platin	20 700 360-08
	Messing (23kt Gold)	20 700 360-09
	Messing gebürstet (23kt Gold)	20 700 360-28
	Dark Platinum gebürstet	20 700 360-99

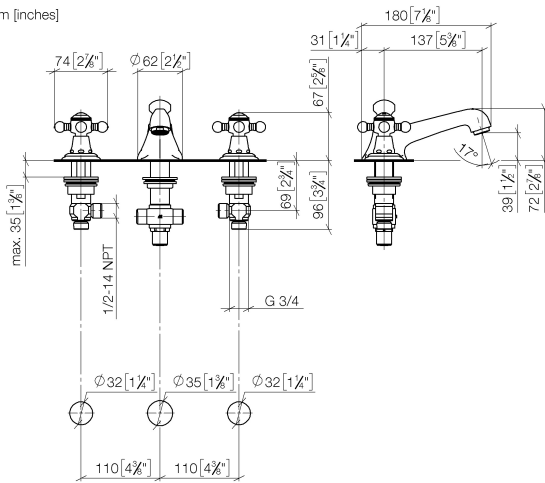
Empfohlenes Zubehör



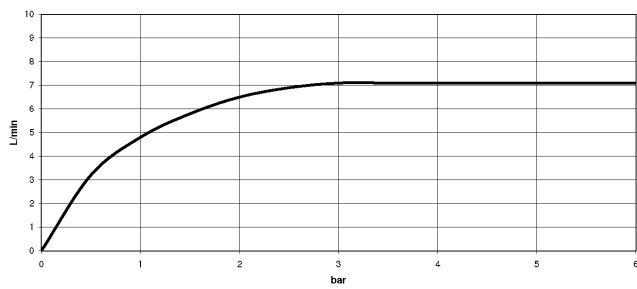
Druckschläuche - 12 506 970 90
 • 2x Druckschlauch 3/8" x 1/2" x 500 mm

20 700 360

mm [inches]



Durchflussdiagramm



Zertifikate

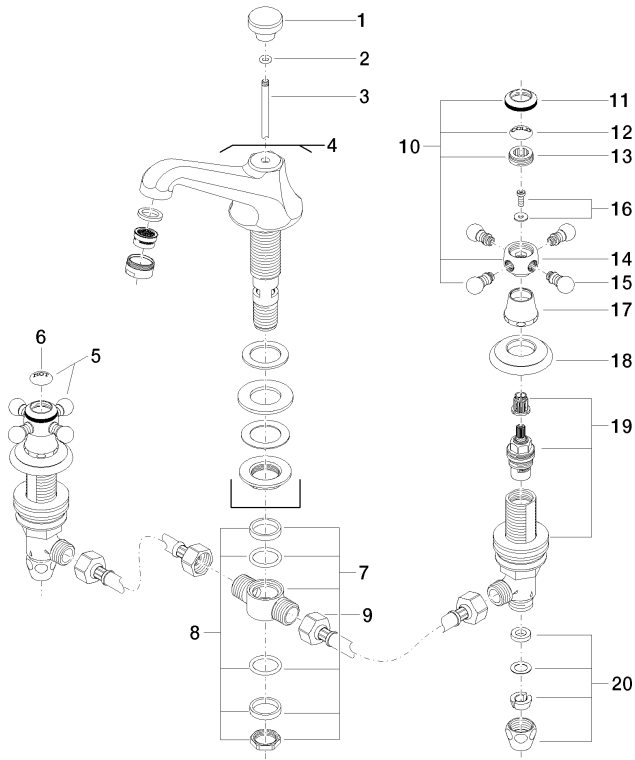
GDV_0400288.

ETA_17861.

WRAS_1512009.

LGA_8027.

20 700 360



21 ————— Ablaufgarnitur 04.11.01.001.00.FP